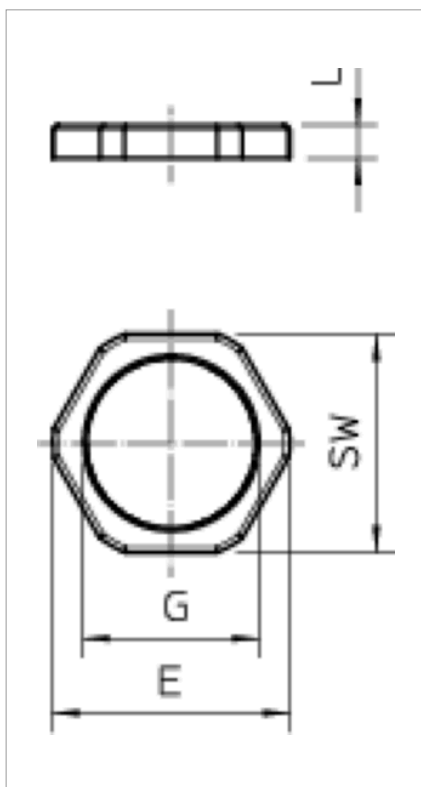


## Fiche Technique Contre-écrou, filetage métrique



Contre-écrou selon la norme DIN 46319, avec filetage métrique selon la norme CEI 423.



Type	Filetage	Couleur	Carton d'expédition	Emb. pc	Poids kg/100 pc	*N° de
116 M12 LGR PS	M12 x 1,5	gris clair; RAL 7035	2000	100	0.100	2049503
116 M16 LGR PS	M16 x 1,5	gris clair; RAL 7035	1000	100	0.160	2049511
116 M20 LGR PS	M20 x 1,5	gris clair; RAL 7035	1200	100	0.250	2049538
116 M25 LGR PS	M25 x 1,5	gris clair; RAL 7035	1000	100	0.350	2049546
116 M32 LGR PS	M32 x 1,5	gris clair; RAL 7035	500	50	0.610	2049554
116 M40 LGR PS	M40 x 1,5	gris clair; RAL 7035	250	25	1.683	2049562
116 M50 LGR PS	M50 x 1,5	gris clair; RAL 7035	250	25	0.652	2049570
116 M63 LGR PS	M63 x 1,5	gris clair; RAL 7035	200	25	1.830	2049589

PS Polystyrène

€/100

